

**setpo**

Solar Power Drivers

# SHCET

## DC SİGORTA

### 1000VDC

**SHPV-32N sigorta tutucusu**  
Fotovoltaik dizileri korumak için özel olarak tasarlanmış 10\*38 mm sigorta tutucu serisidir. Bu güneş sigorta tutucuları, arızalı fotovoltaik dizileriyle (ters akım, çoklu dizi arızası) ilişkili düşük aşırı akımları kesebilir.



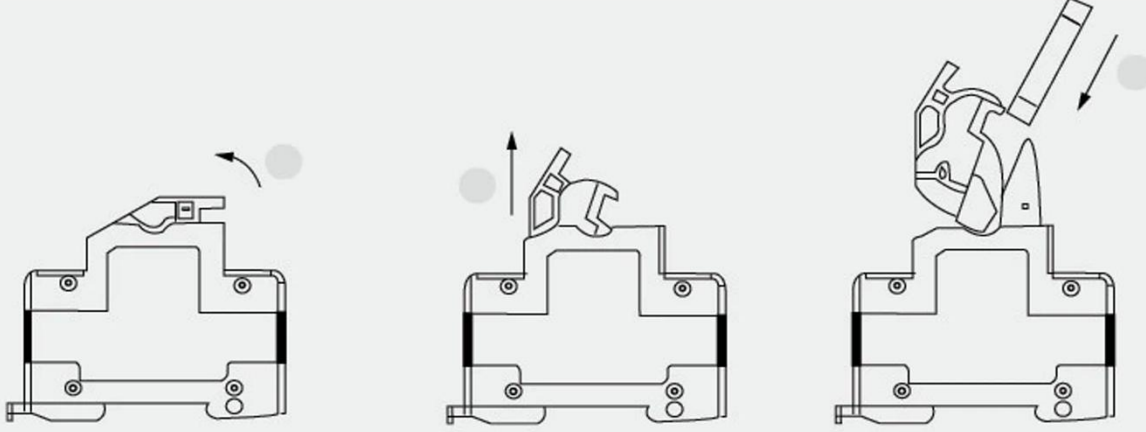
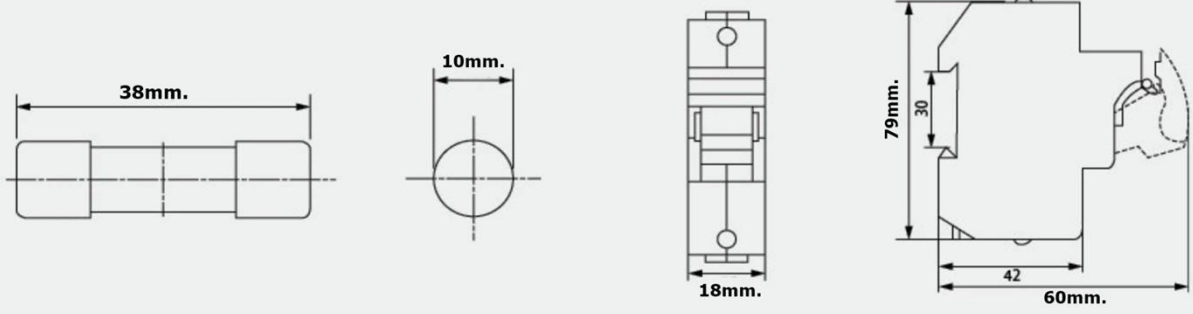
DC1000V 32 Amper Göstergeli  
(10x38mm)



SAF GÜMÜŞ (Ag)  
SİGORTA BAĞLANTISI

**SHPV-32N sigorta yuvaları, fotovoltaik (PV) sistemlerde temel bileşenlerdir ve çeşitli uygulamalarda güneş enerjisi tesisleri için kritik koruma sağlar. Bu çok yönlü ve güvenilir cihazlar, geniş bir kullanım yelpazesinde PV sistemlerinin güvenliğini, verimliliğini ve uzun ömürlülüğünü sağlamada önemli bir rol oynar.**

## 1000v DC Güneş PV Sigorta Tutucu/Fotovoltaik DC Sigorta Tabanı Özellikleri



Öğe	DC Sigorta Tutucu
Model Numarası	Göstergeli SHPV-32L/SHPV-32N
Kutup	1P
Anma Akımı (In)	16A, 20A, 25A, 32A
Sigorta Bağlantısı Boyutu	10x38mm.
Anma Gerilimi	DC1000V
Kesme Kapasitesi (KA)	20
Çalışma Sıcaklığı (°C)	-30 ~ +70
Sınıf İşlemi	gPV
Zaman Sabiti	1-3 ms
Koruma Sınıfı/Derecesi	IP20
Standart	IEC60269-6
Kurulum Sınıfı/Türü	Sınıf III/DIN rayı

**SHPV-32N, fotovoltaik dizileri korumak için özel olarak tasarlanmış 10\*38 mm sigorta tutucu** serisidir . Bu **güneş sigorta tutucuları**, arızalı fotovoltaik dizileriyle (ters akım, çoklu dizi arızası) ilişkili düşük aşırı akımları kesebilir.

### DC Sigorta Yapısal Özellikleri

IEC60269-1'e göre  
 Anma akımı: 1-32A  
 Anma gerilimi: DC 1000V  
 Anma kesme kapasitesi: DC 20KA  
 Güneş koruması için gPV çalışma

**setpo**  
 Solar Power Drivers

